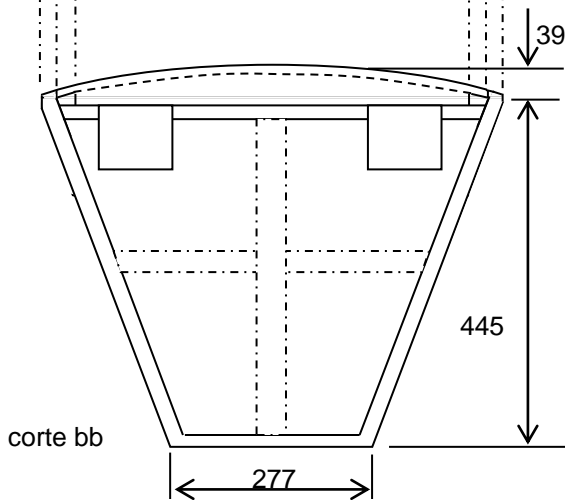
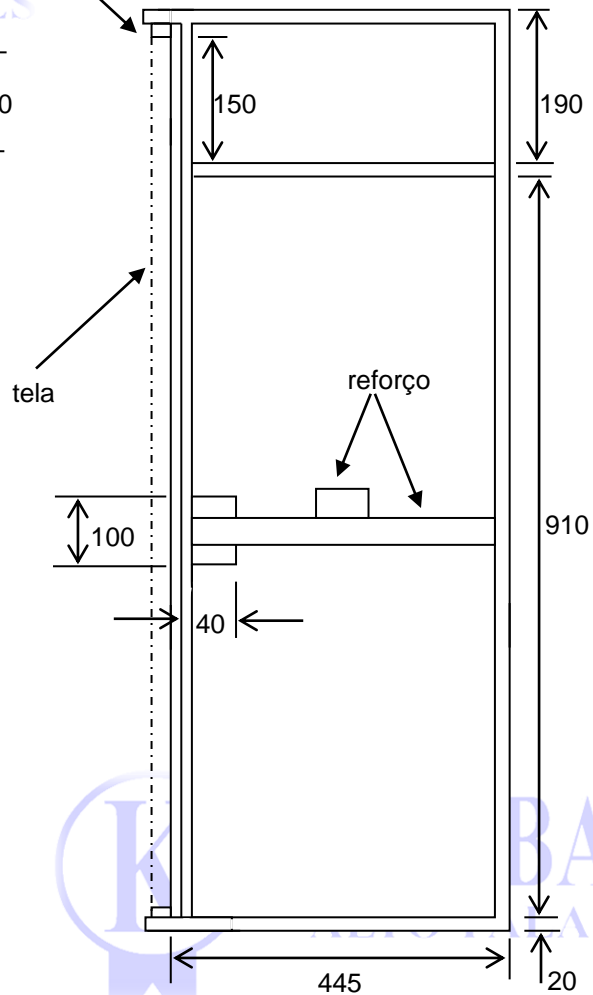
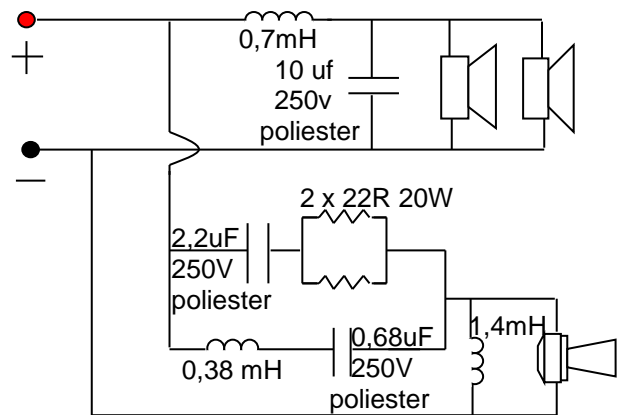


QUADRO PARA ENCAIXE DA TELA

cut aa



Sugestão de divisor de frequência 2 vias



Alto - falantes

02 - K15 - 169 st
01 - KD 770 mh

usar compensado naval ou MDF
de 20 mm de espessura.

KEYBASS	DATA -	24 / 04 / 2002
MODELO -	K MG 15 x 2	TRAPEZOIDAL
MEDIDAS - mm	Vb = 120 litros	

